

Bionisch inspiriertes Roboter-Gelenk aus Tribo-Kunststoffen

# roboLink

Bionic-inspired robot joint made of tribo-polymers



...04.2011...[www.igus.de/roboLink](http://www.igus.de/roboLink)

# igus.de

...plastics for longer life®...

# ...robolink...



Wir haben uns vor zwei Jahren zum Ziel gesetzt, einen mechanischen Komponenten-Baukasten zu entwickeln, der zur Herstellung von bewegten robotischen Systemen dient. Die erste Komponente des Baukastens war ein Gelenk aus Kunststoff mit Seilzugantrieb. Diese Komponente hat folgende besondere Eigenschaften:

**leicht** – nur 350 Gramm, da aus Kunststoff gefertigt,  
**kompakt** – 2 Freiheitsgrade in einem Bauteil - schwenken und drehen,  
**frei** – durch die Seilzüge ist der Anwender frei in der Wahl der Antriebs- und Steuerungsart. Das Gelenk kann optional mit einem Winkelmesssystem ausgestattet werden (Genauigkeit 0,07°).

Außerdem gibt es nun weitere Baukasten-Komponenten, die Sie in diesem Katalog finden können. Alle Komponenten sind ab sofort lieferbar.

Two years ago we set our target to develop a toolbox of mechanical components for the assembly of moveable robotic systems. The first component of this toolbox was a link made of plastic with tendon drive. This element has the following special properties:

**lightweight** – only 250 grams, made of plastic,  
**compact** – 2 degrees of freedom in one element - pivoting and rotating,  
**unlimited** - due to the tendon drive the designer can choose the drive and control elements freely. An angular positioning indicator is available on request (Precision 0.07°)

Besides, further toolbox components are available now which you can find in our catalogue. All components are available immediately.

Viel Spaß beim Lesen und Sammeln von Ideen.  
Enjoy reading and getting ideas.

Ihr Yours

Martin Raak  
Entwicklung robolink  
development robolink



## Preise Prices

Die angegebenen Preise sind gestaffelte Stückpreise, wenn nicht anderes angegeben. The prices are per piece at the given quantity if not mentioned otherwise.



## Bestellzeiten Ordering times

Montag bis Freitag 7:00 - 20:00 Uhr  
Samstag 8:00 - 12:00 Uhr  
From Monday to Friday 7:00 am - 8:00 pm  
Saturday 8:00 am - 12:00 pm



## Bestell-Hotline Hotline

Telefon Phone +49-2203-9649-800  
Fax +49-2203-9649-222



## Onlineshop

Nutzen Sie [www.igus.de](http://www.igus.de). Dort finden Sie unser gesamtes Sortiment. Bestellen Sie rund um die Uhr. See [www.igus.eu](http://www.igus.eu). There you can find our whole product range. Order around the clock.



## Sie haben Fragen? You have questions?

Bei Fragen rufen Sie uns an oder nutzen Sie unsere Online-Produktfinder unter [www.igus.de](http://www.igus.de). For questions and more information call us or use our online productfinders on [www.igus.eu](http://www.igus.eu).

# ...baukasten...

**robolink: Komponenten-Baukasten zur Herstellung von bewegten robotischen Systemen**

**LEICHT:** Gelenk aus Tribo-Polymeren  
– *plastics for longer life*<sup>®</sup>

- Schmierfrei
- Kostengünstig
- Langlebig

**KOMPAKT:** Mehrachsgelenk mit zwei Freiheitsgraden

- Schwenken UND Drehen
- „Armlänge“ frei konfigurierbar durch modularen Aufbau

**FREI:** Antriebstechnik frei wählbar

- Anschließen UND Starten
- Kompakte Antriebseinheit für einen 4-Achs-Gelenkarm (4 DOF)
- Antrieb durch Sehnen (bzw. Seile) und Schrittmotoren von igus<sup>®</sup>
- Alternative Antriebs-/Steuerungstechnik problemlos möglich

**robolink multiple-axis joint: Components kit to make movable robotic systems**

**LIGHT:** Joint made of tribo-polymers  
– *plastics for longer life*<sup>®</sup>

- Lubrication-free
- Low-priced
- Long-life

**COMPACT:** Multiple-axis joint with two degrees of freedom

- Pivoting AND rotating
- Freely configurable „arm length“ through modular desi

**FREE: Freely selectable drive systems**

- Connect AND start
- Compact drive unit for a 4-axis articulated arm (4 DOF)
- Drive via sinews (and/or ropes) and stepper motors by igus<sup>®</sup>
- Alternative drive/control systems easily possible



## Optional mit Winkelsensoren Optionally with angle sensors



### roboLink Gelenk – optional mit Winkelsensorik (inkl.)

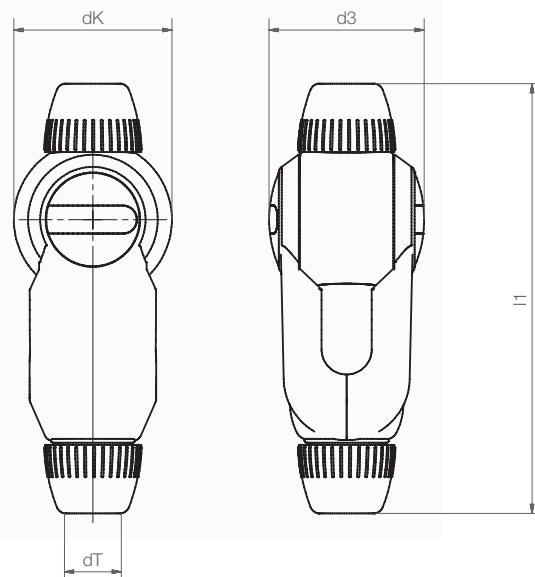
#### Material:

- roboLink Gelenk: Feinpolyamid PA 2200
- Schrauben: rostfreier Stahl VA
- Seile: Dyneema
- Gleitlager: iglidur® J

### roboLink joint – optional with angle sensors (incl.)

#### Material:

- roboLink joint: Fein polyamide PA 2200
- Screws: stainless steel VA
- Wires: Dyneema
- Plain Bearing: iglidur® J



### Abmessungen dimensions [mm]

Bestellnummer Part number	Beschreibung description	dK	d3	dT	l1 ± 5	1-9 Stück piece	10-24 Stück piece	25-49 Stück piece	> 50 Stück piece
RL-50-001	Gelenk articulated joint	75	83	26	200	495,- €	416,- €	371,- €	auf Anfrage on request
RL-50-001-WS	inkl. Winkelsensorik incl. angle sensors	75	83	26	200	871,- €	732,- €	653,- €	auf Anfrage on request

# freiheitsgrade...

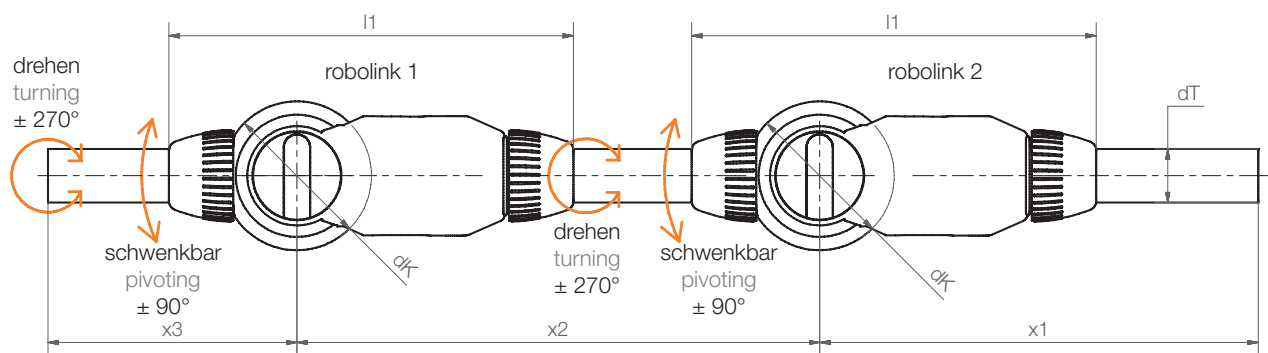
## Gelenkarm Articulated arm

### Konfektioniertes System

2 robolink-Gelenke, 3 individuelle Stangen (Aluminium, insges. max. 1m), 4 Seilpaare für 4 Freiheitsgrade (max. 20m), vormontiert mit Durchführung der Seile durch das untere Gelenk, **mit oder ohne** Winkelsensoren

### Assembled system

2 robolink articulated joints, 3 individual rods (aluminium, total max. 1 m), 4 pairs of cables for 4 degrees of freedom (max. 20 m), pre-assembled with the cables fed through the lower joint, **with or without** angle sensors

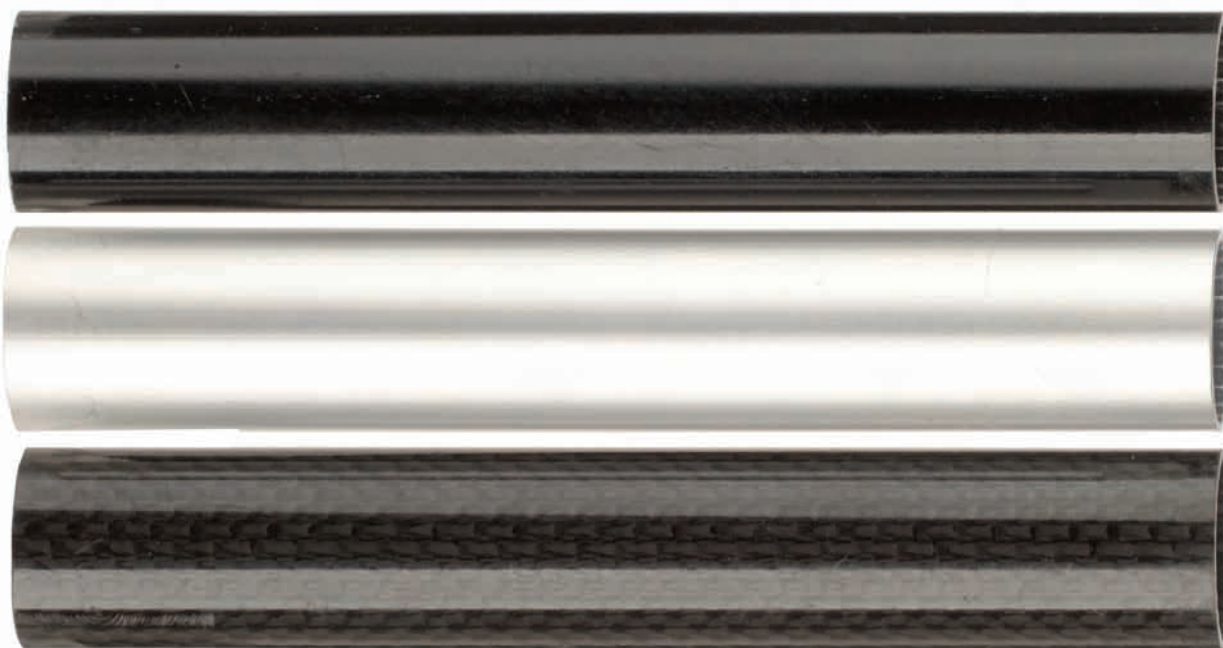


### Abmessungen dimensions [mm]

Bestellnummer Part number	Beschreibung description	dK	dT	l1 ± 5	1-9 Stück piece	10-24 Stück piece	25-49 Stück piece	> 50 Stück piece
RL-50-GA2-001	ohne Winkelsensoren without angle sensors	75	26	200	1195,- €	1004,- €	896,- €	auf Anfrage on request
RL-50-GA2-001-WS	mit Winkelsensoren with angle sensors	75	26	200	1947,- €	1635,- €	1460,- €	auf Anfrage on request

# ...individuell...

**Rohre aus Aluminium, GFK oder CFK**  
**Tubes made of aluminum, GFRP or CFRP**



## robolink-Anschlussrohre d26

- Individuelle Konfektionierung (Länge)
- Innenkontur (Verdrehsicherung)
- Durchführung von Seilen und Pneumatikschläuchen, Kabeln
- Korrosionsbeständig
- Leicht
- Stabil

## robolink connecting tubes d26

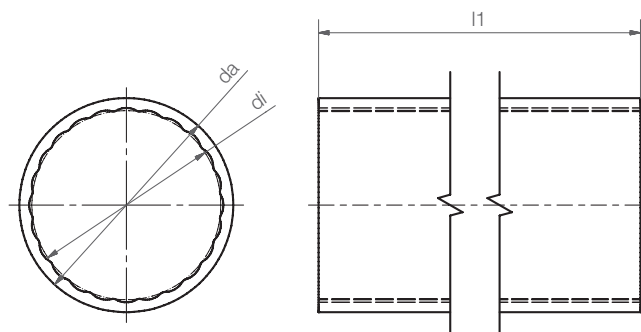
- Customized assembling (length)
- inner contour (anti-twist device)
- Feedthrough of ropes and pneumatic hoses, cables
- Corrosion resistant
- Light
- Stable



## Abmessungen dimensions [mm]

Bestellnummer Part number	da -0,1	di ± 0,05	1 €/m
RL-TAL-26*	260	23	42,- €
RL-TGF-26*	260	23	228,- €
RL-TCF-26*	260	23	378,- €

\* -xxx = Länge (l1) in mm, max. 1.000 mm (weitere Längen auf Anfrage)  
 \* -xxx = length (l1) in mm, max. 1,000 mm (other length on request)



# ...kombinieren...

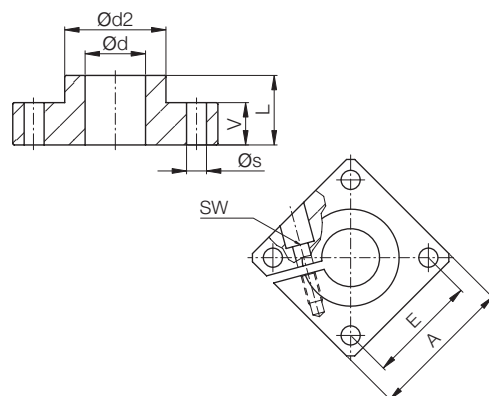
## Befestigungstechnik für robolink Fastening technology for robolink

### robolink-Flanschwellenbock

- Material: Aluminium
- Anschluss an Antriebs-Gehäuse

### robolink flange shaft support

- Material: aluminum
- Connection to drive housing

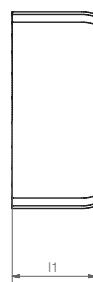
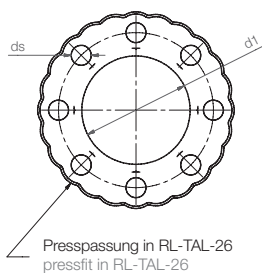


### Abmessungen dimensions [mm]

Bestellnummer Part number	$\varnothing d$	A	L	$\varnothing d2$	E	$\varnothing s$	V	SW	Gewicht weight [g]	1-9 Stück piece	10-24 Stück piece	25-49 Stück piece	> 50 Stück piece
RL-TWAF-26	26	60	25	42,0	42 ± 0,15	6,6	16	5	150	30,71 €	28,50 €	27,14 €	auf Anfrage on request

### robolink-Seilführung Rohr robolink rope guide tube

- Material: PA2200

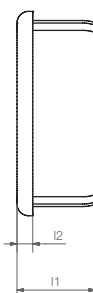
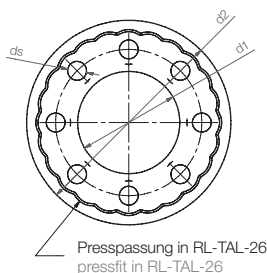


### Abmessungen dimensions [mm]

Bestellnummer Part number	$d_1$	$d_s$	$l_1$	1-9 Stück piece	10-24 Stück piece	25-49 Stück piece	> 50 Stück piece
RL-TIP-26-01-08	13	2,4	10	11,22 €	9,35 €	7,48 €	auf Anfrage on request

### robolink-Seilführung Rohrende robolink tube end rope guide

- Material: PA2200



### Abmessungen dimensions [mm]

Bestellnummer Part number	$d_1$	$d_2$	$d_s$	$l_1$	$l_2$	1-9 Stück piece	10-24 Stück piece	25-49 Stück piece	> 50 Stück piece
RL-TEP-26-01-08	13	26	2,4	10	2	11,22 €	9,35 €	7,48 €	auf Anfrage on request

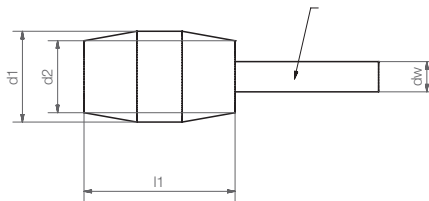
# ...befestigen...

## Seilzugtechnik für robolink Draw-wire technology for robolink



### robolink-Seilnippel robolink cable end bottom

● Material: Messing brass

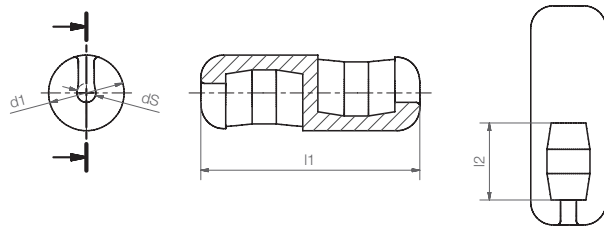


#### Abmessungen dimensions [mm]

Bestellnummer Part number	d1	d2	dw	l1	1-9 Stück piece	10-24 Stück piece	25-50 Stück piece	> 50 Stück piece
RL-SD02-SN01	6	4,8	2,0	10	2,95 €	2,50 €	2,00 €	auf Anfrage on request

### robolink-Seilverbinder robolink rope connector

● Material: PA2200

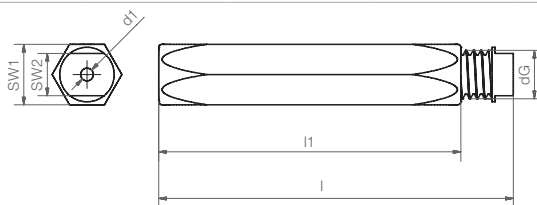


#### Abmessungen dimensions [mm]

Bestellnummer Part number	d1	dS	l1	l2	1-9 Stück piece	10-24 Stück piece	25-50 Stück piece	> 50 Stück piece
RL-SD02-SC01	10	2	29	10	9,06 €	7,55 €	6,04 €	auf Anfrage on request

### robolink-Seilspanner robolink rope tensioner

● Material: Messing brass



#### Abmessungen dimensions [mm]

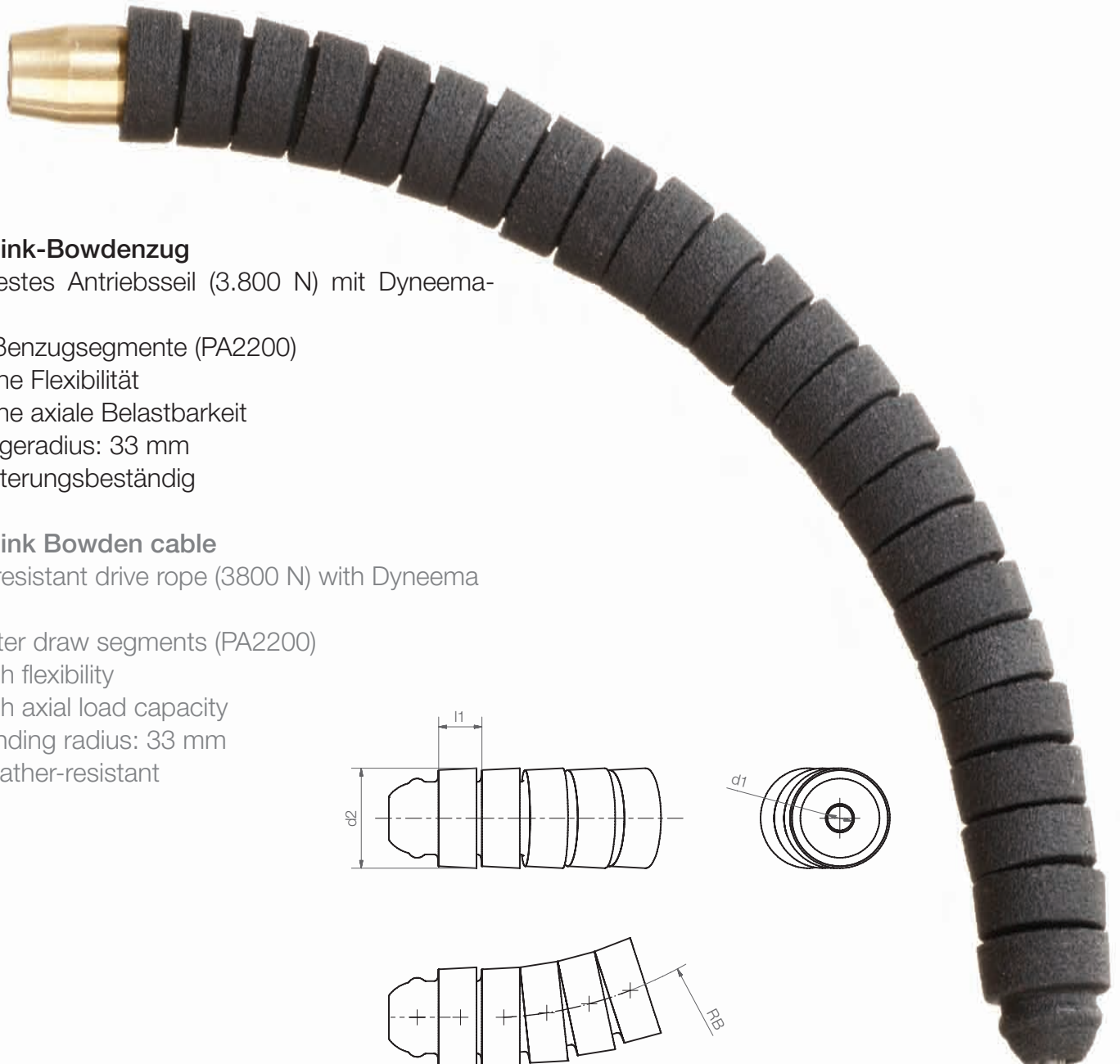
Bestellnummer Part number	d1	dG	l1	l	SW1	SW2	1-9 Stück piece	10-24 Stück piece	25-50 Stück piece	> 50 Stück piece
RL-SD02-SC01	2,0	M8	50	60-75	10,0	7,0	13,74 €	11,45 €	9,16 €	auf Anfrage on request

Bestellnummer Seil Part number wire: RL-SD02-01

-xxx = Länge in mm, max. 10.000 mm (weitere Längen auf Anfrage)  
-xxx = length in mm, max. 10,000 mm (other length on request)

# ...kombinieren...

## Antriebstechnik für robolink Drive systems for robolink



### robolink-Bowdenzug

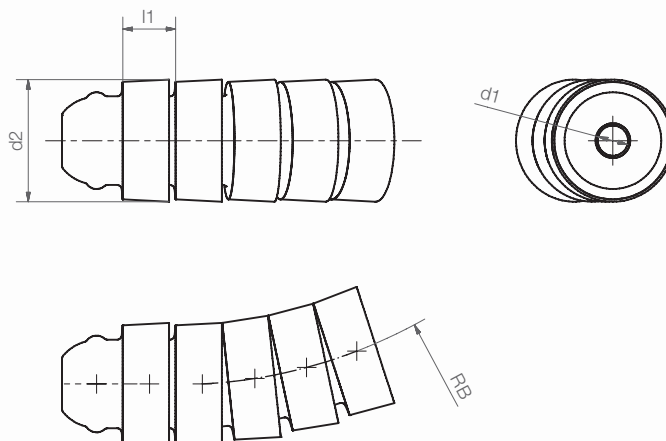
Reißfestes Antriebsseil (3.800 N) mit Dyneema-Seil.

- Außenzugsegmente (PA2200)
- Hohe Flexibilität
- Hohe axiale Belastbarkeit
- Biegeradius: 33 mm
- Witterungsbeständig

### robolink Bowden cable

Tear-resistant drive rope (3800 N) with Dyneema rope.

- Outer draw segments (PA2200)
- High flexibility
- High axial load capacity
- Bending radius: 33 mm
- Weather-resistant



### Abmessungen dimensions [mm]

Bestellnummer	d1	d2	l1	RB	1
Part number	+0,2				€/m
RL-SD02-BZ01*	2,0	8	3,5	33	200,00 €

\* -xxx = Länge in mm, max. 1.000 mm (weitere Längen auf Anfrage)

\* -xxx = length in mm, max. 1,000 mm (other length on request)

# ...befestigen...

## Antriebstechnik für robolink Drive systems for robolink

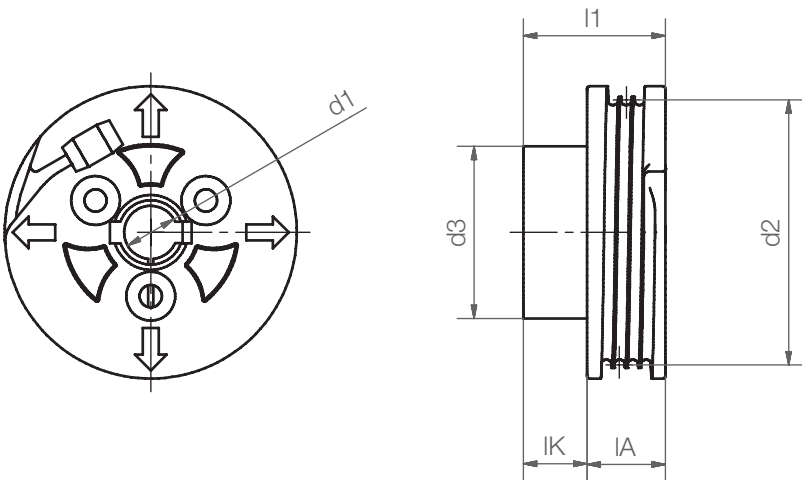


### robolink-Antriebsrad

- Anschluss an Motoren
- Getriebewelle d4 - d12 mit/ohne Passfedernut
- Material: PA2200 und Aluminium
- 3,5 Seilwindungen = 500 mm Seilweg

### robolink drive wheel

- Connection to motors
- Drive shaft d4 - d12 with/without feather keyway
- Material: PA2200 and aluminum
- 3.5 rope coils = 500 mm Rope way



### Abmessungen dimensions [mm]

Bestellnummer Part number	d1	d2	d3	l1	IA	IK	1-9 Stück piece	10-24 Stück piece	25-50 Stück piece	> 50 Stück piece
RL-ZA001-0250	10	50	32	26	15	11	49,74 €	41,45 €	33,16 €	auf Anfrage on request

# ...kombinieren...

## Seilzugtechnik für robolink Draw-wire technology for robolink

### robolink-Seilrolle

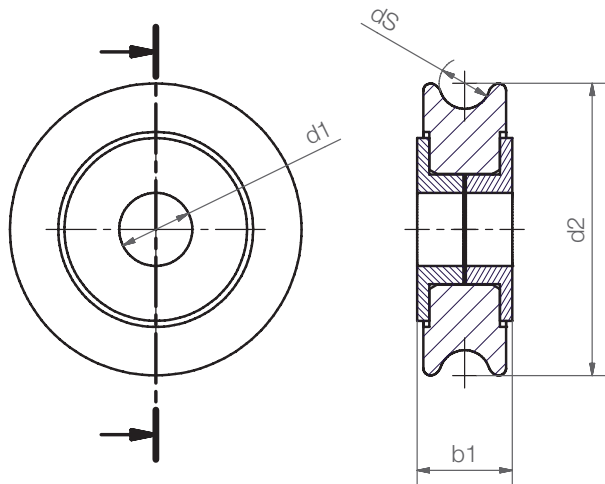
Rolle mit eingepresstem iglidur® G-Gleitlager

- Material: PA2200 und iglidur® G
- Schmiermittelfrei
- Leise
- Korrosionsfrei

### obolink pulley

Roller with press-fitted iglidur® G bearing

- Material: PA2200 and iglidur® G
- Lubricant-free
- Low noise
- Corrosion-free



### Abmessungen dimensions [mm]

Bestellnummer Part number	b1 ± 0,1	d1	d2	ds	1-9 Stück piece	10-24 Stück piece	25-50 Stück piece	> 50 Stück piece
RL-SD-SR-02-0312-04	3,9	3,0	12,0	2,0	8,67 €	7,23 €	5,78 €	auf Anfrage on request
RL-SD-SR-02-0412-05	4,9	4,0	12,0	2,0	8,67 €	7,23 €	5,78 €	auf Anfrage on request

# ...kompakte ant



## Antriebseinheit für einen 4-Achs-Gelenkarm Drive unit for a 4-axis articulated arm

### robolink-Antriebseinheit

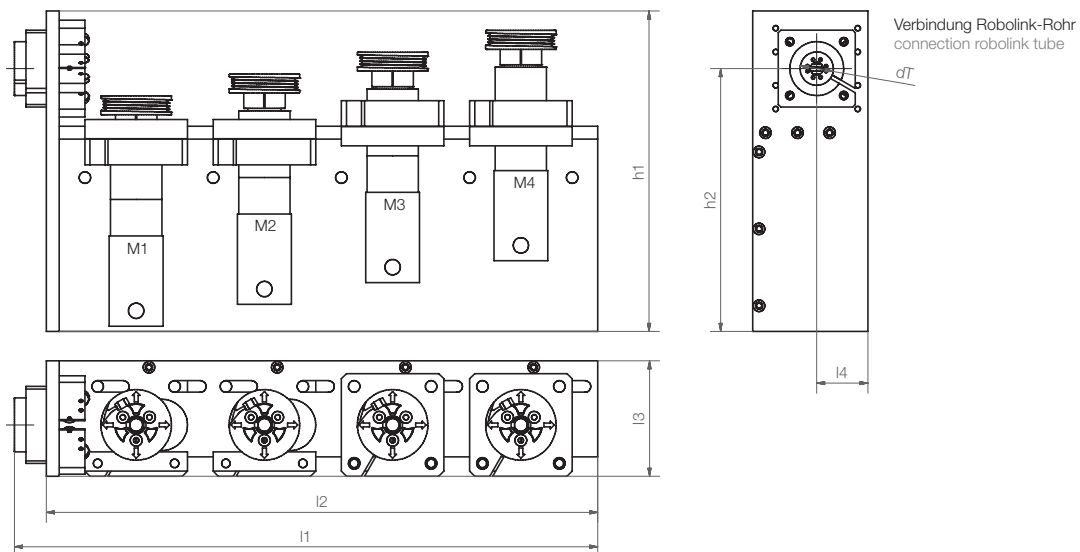
Kompakte Antriebseinheit für einen 4-Achs-Gelenkarm.

- Armlänge frei konfigurierbar durch modularen Aufbau
- Antrieb durch Schrittmotoren von igus®
- Alternative Antriebs-/Steuerungstechnik problemlos möglich

### robolink drive unit

Compact drive unit for a 4-axis articulated arm

- Freely configurable arm length through modular design
- Drive with stepper motors by igus®
- Alternative drive/control systems easily possible



### Abmessungen dimensions [mm]

Bestellnummer Part number	für Motor for motor	dT	h1	h2	l1	l2	l3	l4	1 Stück piece
RL-AEK4-001-17	NEMA 17	26	250	205	455	430	90	40	2.815,00 €
RL-AEK4-001-23	NEMA 23	26	280	240	545	520	110	50	3.219,00 €

# triebseinheit...

## Schrittmotoren von igus®

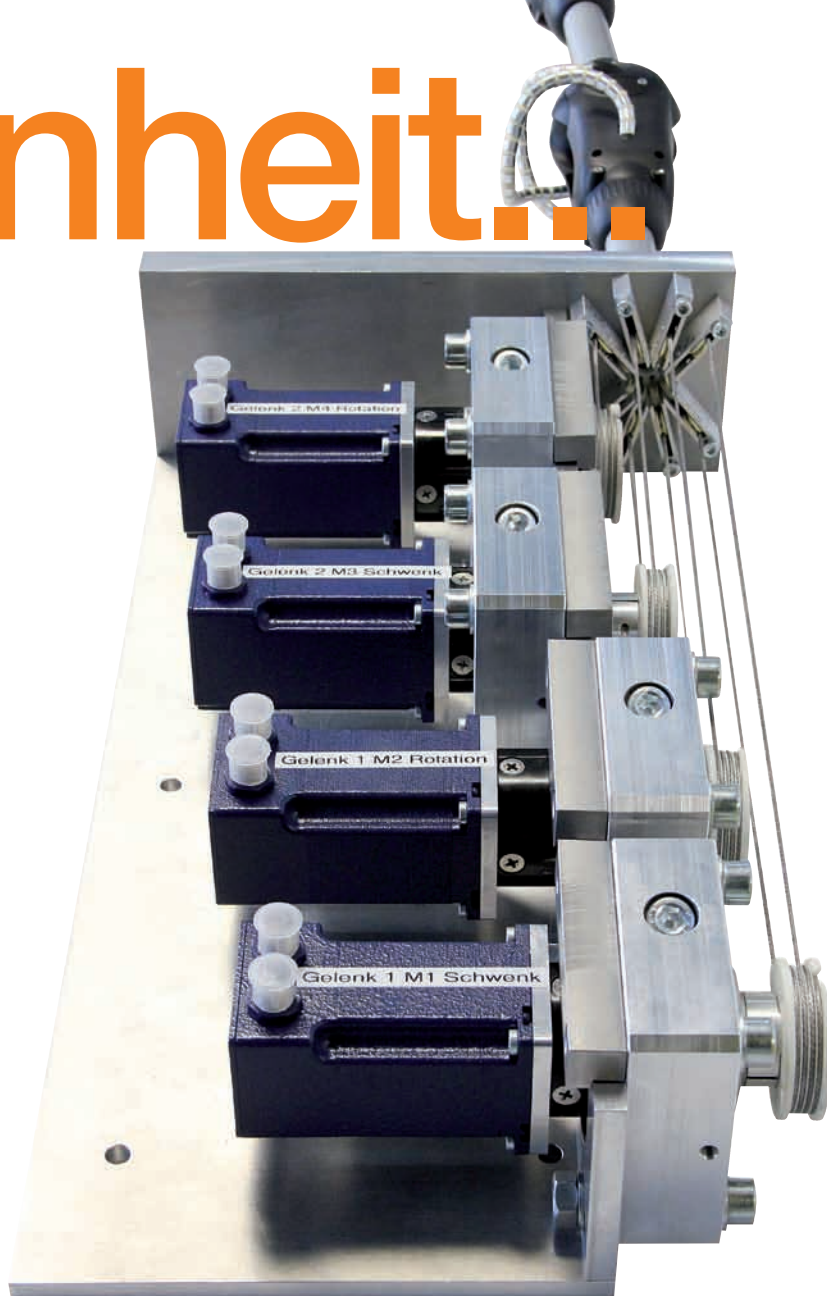
Durch standardisierten Elektroanschluss Ansteuerung mit den gängigsten Motorsteuerungen.

- Kosteneffektiv
- Präzise
- Einfache Ansteuerung

## stepper motors by igus®

Due to standardized electrical connection, activation with the most popular motor controls.

- Cost-effective
- Precise
- Simple activation

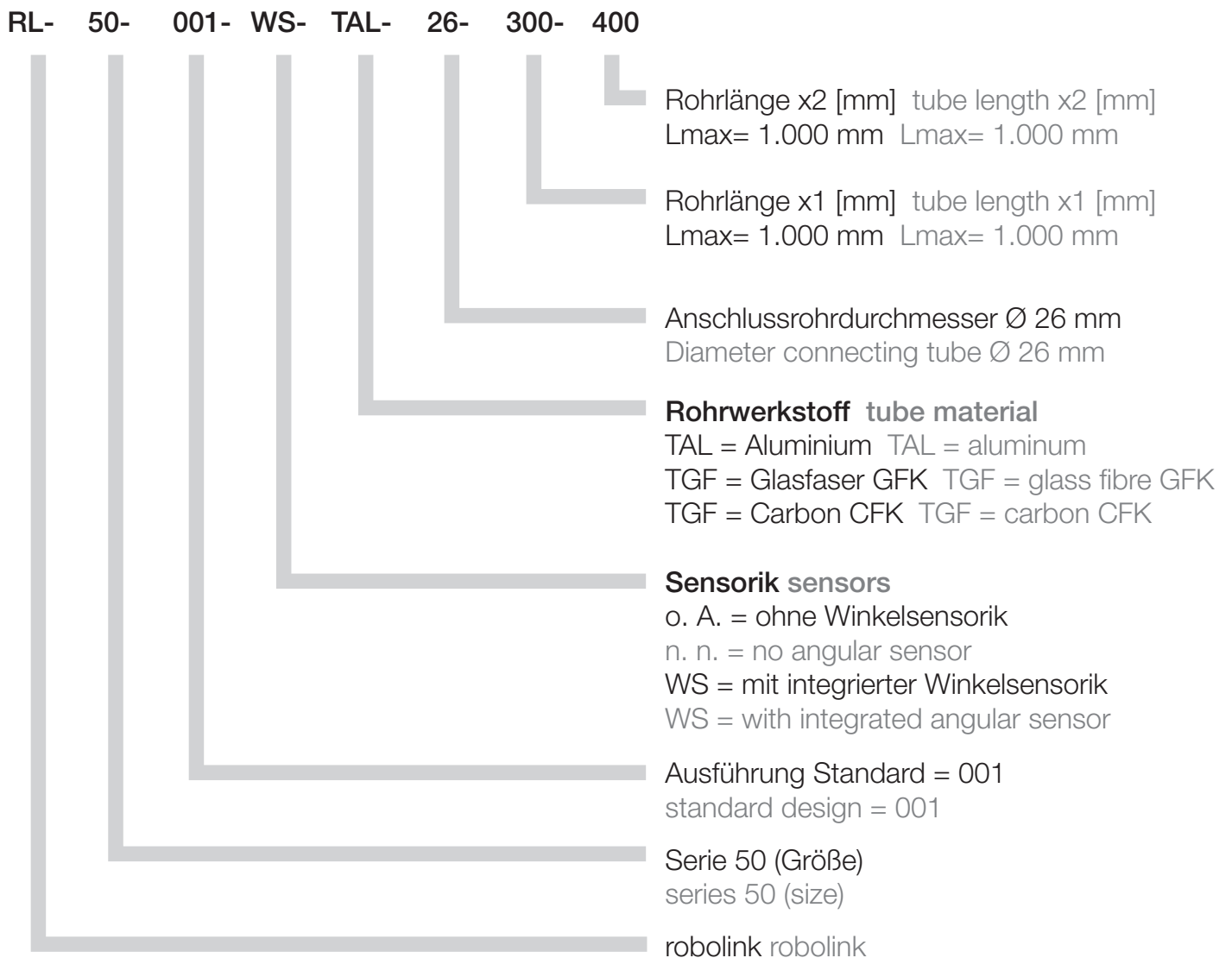


### Technische Daten Technical data

Motor		NEMA 17	NEMA 23
Maximalspannung	Maximum voltage	60 VDC	60 VDC
Nennspannung	Nominal voltage	24-48 VDC	24-48 VDC
Nennstrom	Nominal current	1,8 A	4,2 A
Haltemoment	Holding torque	0,5 Nm	2 Nm
Flanschmaß	Distance over hubs	42 mm	56,6 mm



# ...Bestellschlüssel





# 20:00h

Bestellen bis zur Tagesschau. Werktaglich bestellen von 7.00 - 20.00 Uhr, Samstags 8.00 - 12.00 Uhr. Keine Mindestbestellmenge, keine Zuschlage. Prompte Auslieferung. 80.000 Produkte ab Lager verfugbar. Ordering and deliveries weekdays from 7.00 am to 8.00 pm, Saturday from 8.00 am to 12.00 pm. No minimum order quantities, no surcharges. 80,000 products available ex-stock. Quick delivery.

[www.igus.de](http://www.igus.de) [www.igus.eu](http://www.igus.eu)

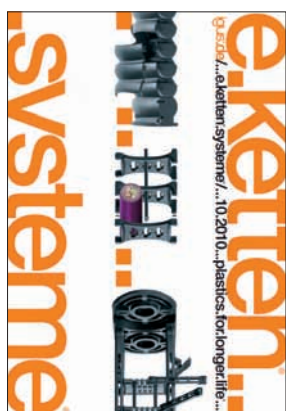
Phone +49-2203-9649-800 Fax -222

# igus<sup>®</sup>.de/24

Online einkaufen – 24 h! [www.igus.de/24](http://www.igus.de/24)  
Online shopping – 24 hrs! [www.igus.de/24](http://www.igus.de/24)

# more information

Weitere Broschuren und Kataloge online.  
More brochures and catalogs online.



# igus<sup>®</sup>.de

igus<sup>®</sup> GmbH Spicher Str. 1a D-51147 Koln Cologne  
Phone +49-2203-9649-0 Fax +49-2203-9649-222  
[info@igus.de](mailto:info@igus.de) [www.igus.de](http://www.igus.de)

MAT0071620.25 Stand Issue 04/2011

# www.igus.de/robotlink